



Udstyr til tankvogne
**VAKUUMPUMPER,
KOMPRESSORER
& OLIEKØLERE**



VÆSKETRANSPORT



GD-serien

Letvægts lamelkompressorer til oliefri udlevering af flydende bulk fra tankvogne, f. eks. flydende levnedsmidler, opløsningsmidler, syrer, varm bitumen, kunstharpiks og andre kemikalier.

Læs mere på **side 4**



SC200

Oliefri skruekompressor designet til forureningsfri udlevering af flydende fødevarer, solventer/opløsningsmidler, syrer, alkalier og varm bitumen og andre kemikalier fra tanke.

Læs mere på **side 6**



STP

Kompakt tandhjulspumpe til udlevering af en lang række fødevarer og kemikalier, herunder også højviskose produkter, f.eks. mælk, glukose, koncentreter, chokolade, spiseolie, harpiks (resin), opløsningsmidler, ethanol, acetater, AdBlue, syrer og peroxider.

Læs mere på **side 8**

PULVERTRANSPORT



XK-serien

Kompakt, kontaktfri, olie-fri skruekompressor med mange anvendelsesområder. De lave driftstemperaturer gør kompressorerne ideel til brug ved produkter der er følsomme overfor høje temperaturer.

Læs mere på **side 10**



TR20

TR20 er en pulverkompessor til direkte kraftudtag på 6x2 og 6x4 trækkere. Pladsoptimerende og med godt indbygningsdesign.

Læs mere på **side 14**

SLAMSUGNING



RFW-serien

En serie af vakuum pumper designet til opsamling og aflæsning af flydende affaldsprodukter. Anvendes i forbindelse med slamsugning.

Læs mere på **side 16**

OLIEKØLER TIL ALLE KOMPRESSORTYPER & WALKING FLOOR



HYDRAPAK HK3

Letvægts "alt i en" oliekoeler i top kvalitet. I HK3 kombineres olietank og oliefilter samt alt det kontrol og sikkerhedsudstyr som kræves i et hydraulisk system. Stor indbygningsfleksibilitet.

Læs mere på **side 18**

GD-serien

Væsketransport

Oliefri, letvægts lamelkompressorer designet til udlevering af flydende bulk fra tankvogne, f. eks. flydende levnedsmidler, opløsningsmidler, syrer, varm bitumen, kunstharpiks og andre kemikalier.

GD150 og GD175 kan anvendes til både tyndflydende medier og medier med høj viskositet. Ved at anvende GD til udlevering sikres, at produktet ikke kommer i kontakt med en udleveringsenhed som f.eks. en pumpe. Det fjerner eventuelle materialeproblemer mellem mediet og komponenterne i udleveringsenheden.



Letvægt

Kompakt

Gennemprøvet design

Driftsikker

Design

GD150 og GD175 er en oliefri lamel kompressor med rotoren lejret i kuglelejer i hver ende. For at minimere risikoen for korrosion er alle hovedkomponenterne i hårdt anodiseret aluminium eller rustfri stål. Ventilator og ventilatorkappe er i kunststof.

Montering

Kompressorens form og kompakte størrelse gør den nem at montere i chassiset på alle vogntyper. Det betyder, at omkostningerne kan minimeres ved anvendelse af direkte træk fra køretøjets kraftudtag.

Den gennemgående aksel tillader omløbsretning med eller mod uret, og for at opnå den maksimale fleksibilitet er kompressoren konstrueret således, at den kan monteres med rørtilslutningerne flere retninger.

Standard pakke

- Kompressor med monteringsfødder
- Komplet indsugningsæt med cyklonfilter
- Sikkerhedsventil
- Kontraventil med gevindtilslutning
- Flangesæt i rustfri stål

Ekstra udstyr

- Lyddæmper
- Mikrofilter
- Kardanflanger efter alle gängse normer

Driftsmuligheder

- Kardanaksel: Direkte træk fra køretøjets kraftudtag
- Hydraulik: Direkte monteret hydraulisk motor
- EL-motor: Samlet løsning på bundramme
- Forbrændingsmotor: Samlet løsning på bundramme

GD150 eller GD175?

Forskellen på GD150 og GD175 ligger i ydelsen. Driftsområde: Imellem 1000 og 1600 omdr. pr. min.

GD150 dækker de flestes behov for tryk- og luftmængde til aflæsning af standard tankvogne og containere.

Ydelse ved 2,5 bar & 1600 omdr./min:

Op til 117 m³ i timen

GD175 anvendes hvor der er et større behov for luft. F.eks. tankbiler opbygget til hurtig aflæsning ved modtagere som kan tage imod høje ydelser. GD175 opbygger også trykket i tanken hurtigere hvis tanken kun er delvis fyldt.

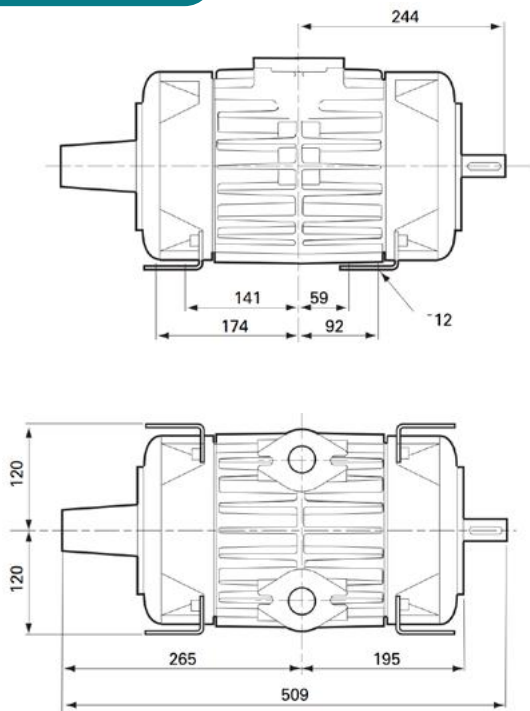
Ydelse ved 2,5 bar & 1600 omdr./min:

Op til 150 m³ i timen

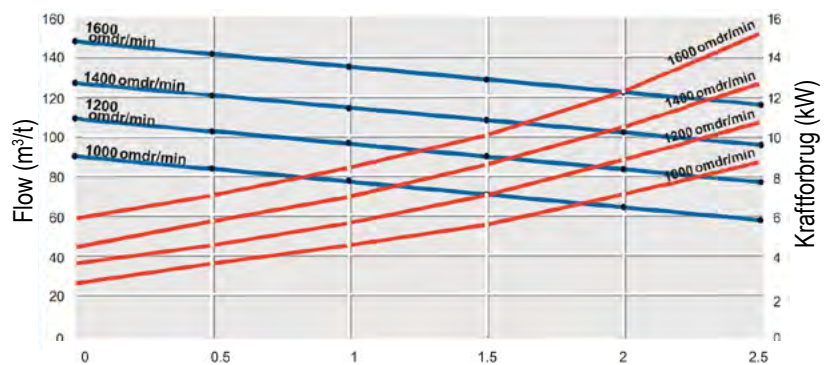
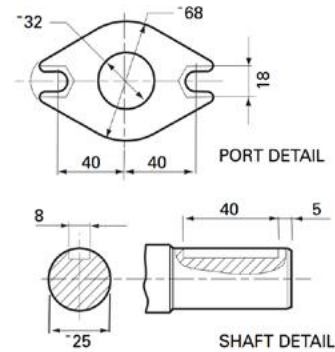
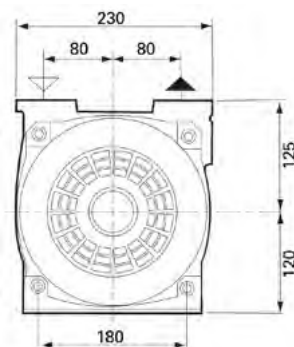
GD-serien

Væsketransport

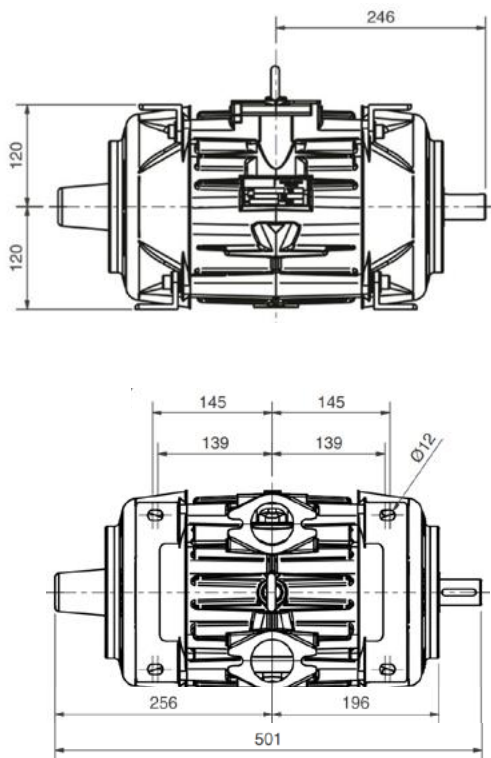
GD150



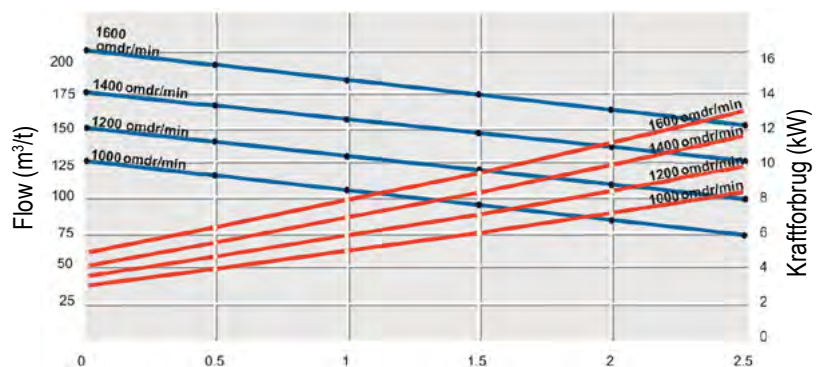
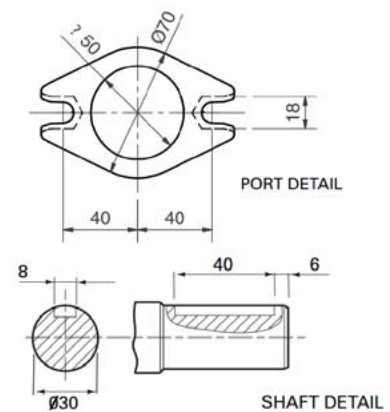
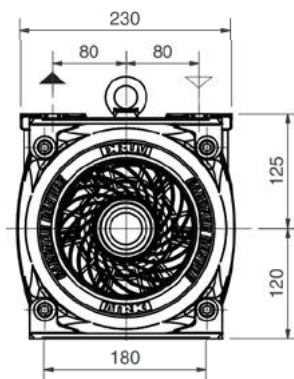
Vægt: 32 kg



GD175



Vægt: 42 kg



SC200

Væsketransport

Oliefri skruekompressor designet til forureningsfri udlevering af flydende fødevarer, solventer/opløsningsmidler, syrer, alkalier og varm bitumen og andre kemikalier.

Kompressoren er designet med berøringsfri roterer (skruer). SC200 er et stabilt produkt med få sliddele og dermed lave drifts- og vedligeholdelsesomkostninger.

SC200 udleverer uden at væsken kommer i kontakt med kompressoren. Sammen med det oliefrige design, betyder det, at der ikke er risiko for forurening af det flydende produkt.



Kompakt

Kompakt, let og pålideligt design

Det kompakte design, optimerer opbygningen af bilen. Den lave vægt og muligheden for en kompressormonteret lyddæmper, betyder at kompressoren tager meget lidt plads, ikke vejer særlig meget, og dermed giver plads til større payloads.

SC200 er designet til at yde det optimale flow til aflæsning af tankvogne. De coatede roterer (skruer) sikrer lang levetid og beskyttelse mod korrosion. Du får en kompressor der leverer en pålidelig service år efter år.

Montering

Kompressorens form og kompakte størrelse gør den nem at montere i chassiset på alle vogntyper. Det betyder, at omkostningerne kan minimeres ved anvendelse af direkte træk fra køretøjets kraftudtag.

Højt flow

Fleksibel installation

Olie- og kontaktfri drift

Standard pakke

- Kompressor med monteringskit
- Komplet indsugnings sæt med cyklonfilter
- Sikkerhedsventil
- Kontraventil med flangepakke
- Flangesæt

Ekstra udstyr

- Lyddæmper
- Mikrofilter
- Alternative flangepakker
- Kardanflanger efter alle gängse normer

Driftsmuligheder

- Kardanaksel: Direkte træk fra køretøjets kraftudtag
- Hydraulik: Direkte monteret hydraulik motor
- EL-motor: Samlet løsning på bundramme
- Forbrændingsmotor: Samlet løsning på bundramme

Ydelse ved 2,5 bar & 1800 omdr./min:

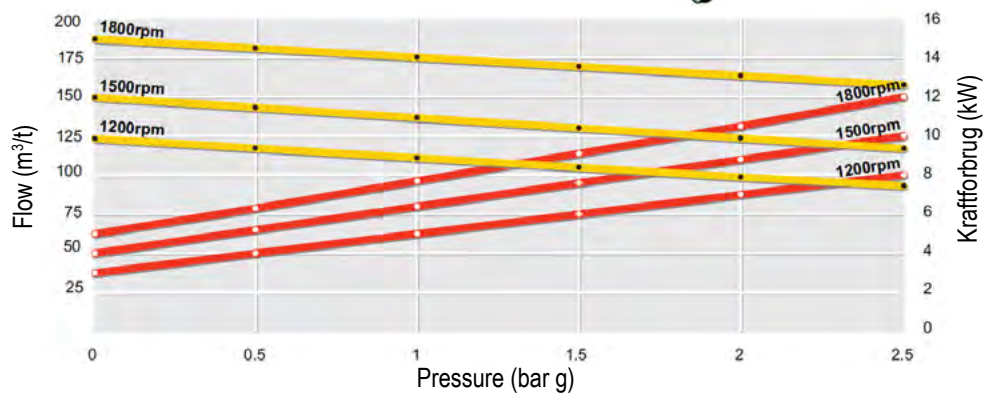
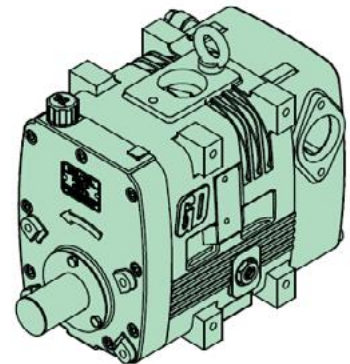
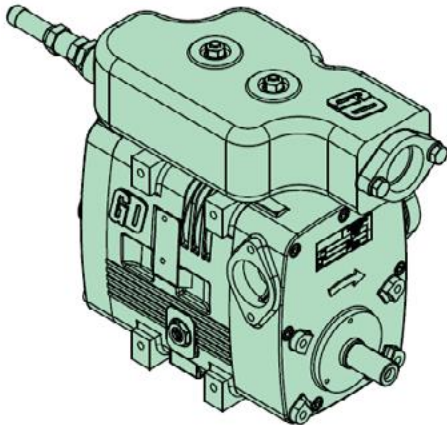
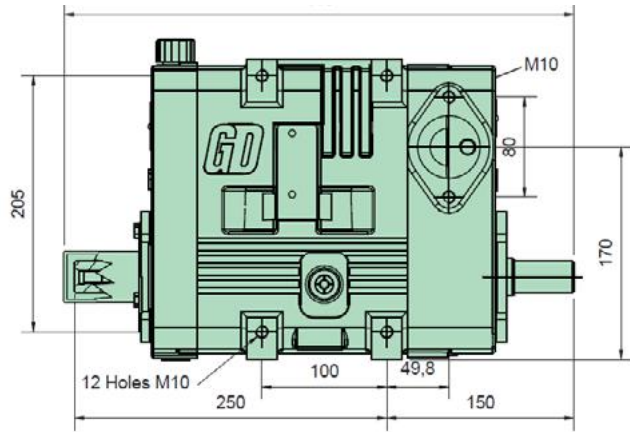
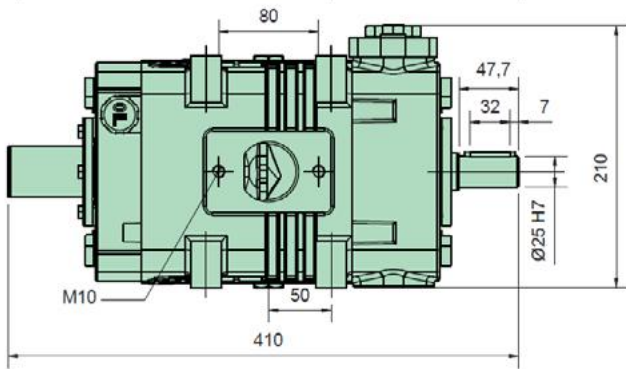
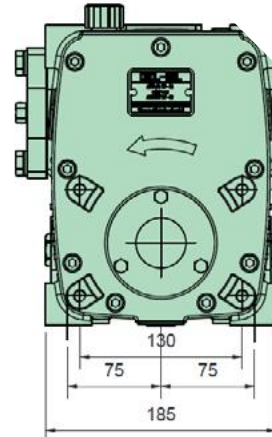
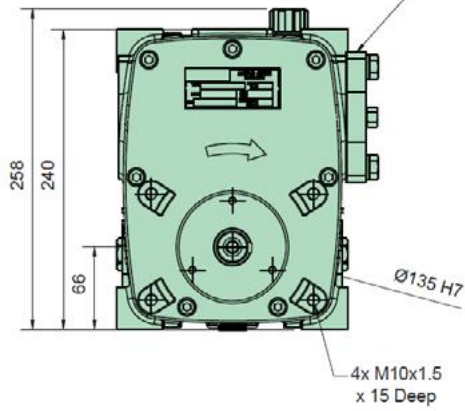
Op til 156 m³ i timen

SC200

Væsketransport

SC200

Flanged connections, suction and pressure side
DIN 71501 - DN50



Vægt 42,5 kg

STP

Væsketransport

STP er en tandhjulspumpe som er specielt designet til sikker og hurtig aflæsning af tankvogne. Pumpens design er ideelt til både fødevarer og kemikalier over et bredt viskositetsområde, hvilket gør det til en fleksibel og alsidig pumpe, der er velegnet til en lang række formål og anvendelser.



Alsidig pumpe

Lav pulsering

Kompakt

Fleksibel installation

Design

STP pumpen er udviklet og designet med henblik på at skabe en jævn og blid pumpebevægelse som minimerer omrøring og beskadigelse af det pumpede medie. Den giver en hurtig og støjsvag aflæsning selv ved højviskose medier.

Tandhjulenes design er med til at reducere risikoen for produktskader på følsomme produkter, og dermed sikre den endelige produktkvalitet.

STP pumpen leveres med forskellige typer pakninger, som vælges afhængig af hvilket produkt pumpen skal transportere.

Det er også muligt at få pumpen i en ATEX godkendt version, til håndtering af brandfarlige medier.

Herudover kan pumpen leveres i en opvarmet version til temperaturfølsomme produkter.

Montering

Det kompakte og universelle design kræver et minimum af plads til montering. Der er forboret huller på tre sider af gearkassen, hvori monteringsfødderne kan monteres efter ønske. Pumpen kan give et afgangstryk på op til 10 bar.

Standard pakke

- Pumpe med monteringsfødder.

Ekstra udstyr

- Pumpefilter

Driftsmuligheder

- Kardanaksel: Direkte træk fra køretøjets kraftudtag
- Hydraulik: Direkte monteret hydraulik motor
- EL-motor: Samlet løsning på bundramme
- Forbrændingsmotor: Samlet løsning på bundramme

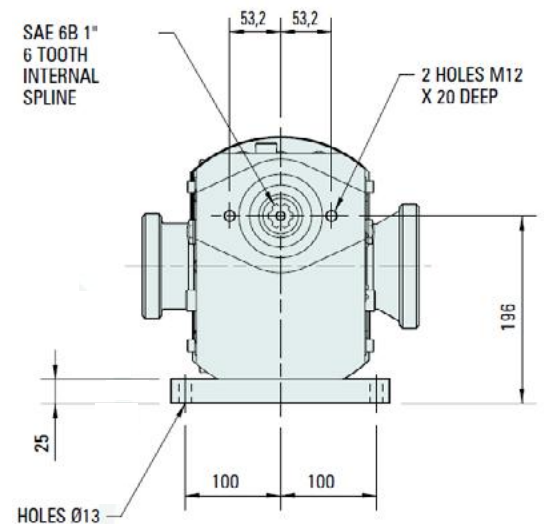
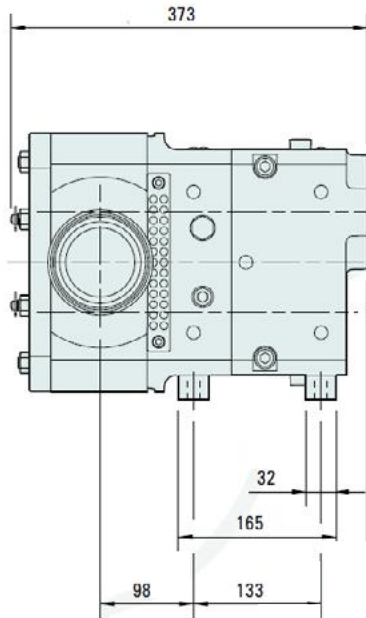
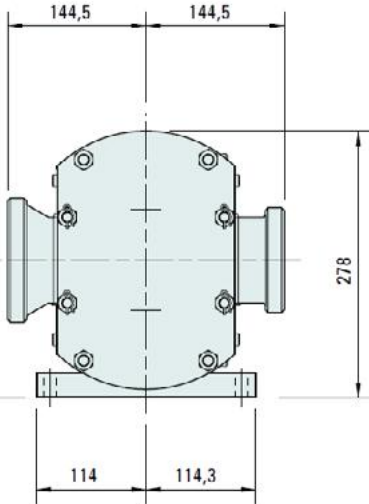
Ydelse ved 10 bar & 1000 omdr./min:

Op til 63 m³ i timen

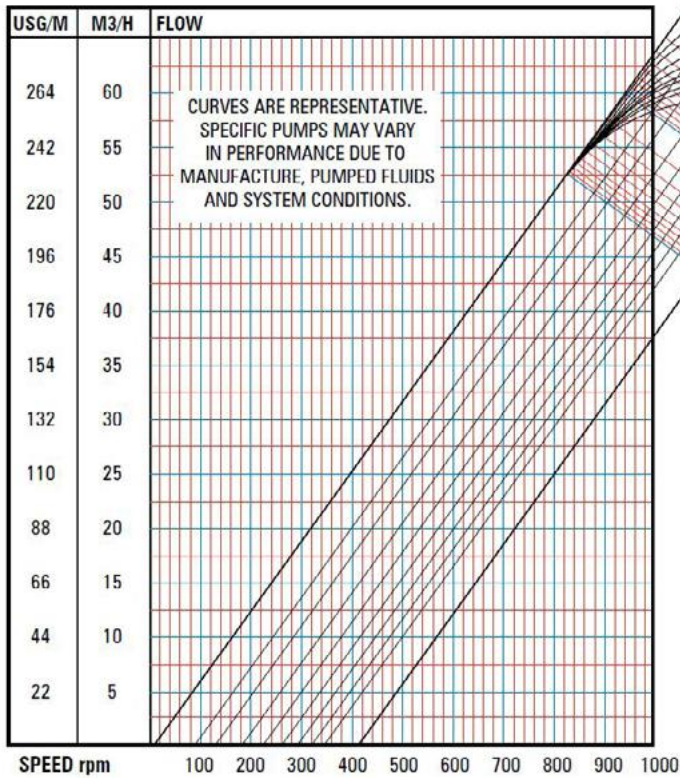
STP

Væsketransport

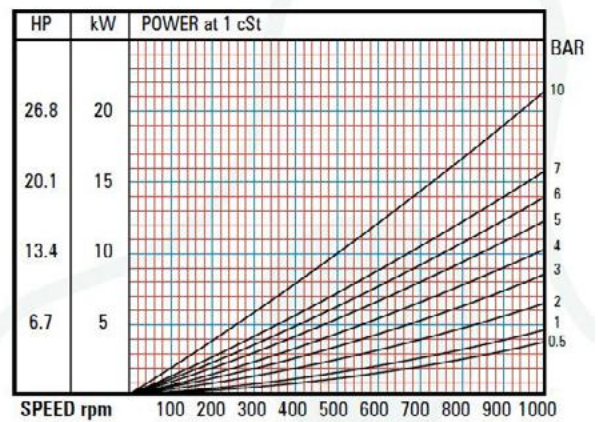
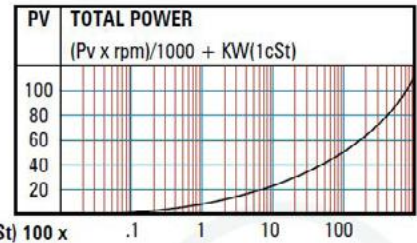
STP



TYPICAL PERFORMANCE CURVE



ROTORS - ST.STL
TRILOBE
10 BAR (145 PSI)
70 °C (158 °F)



MAX SPEED = 1000rpm

Vægt 63 kg

XK-serien

Pulvertransport

XK12 og XK18 er en serie af robuste skruekompressorer designet til forureningsfri udledning af tør bulk, såsom korn, træpiller, sukker, plastgranulat og foderstoffer.

Ekstremt lave udledningstemperaturer gør kompressorerne ideelle til brug ved produkter der er følsomme overfor høje temperaturer.



Variabelt flow

Kompakt

Lydsvag design

Let at montere

Design

XK12 og XK18 er fremstillet til at arbejde ved et konstant 2 bars tryk for at sikre en optimal afladningstid.

XK-serien er bygget til at være oliefri og kontaktfri. En luftspalte mellem kompressorgearkassen og luftenden sikrer, at produktet ikke forurenes.

Montering

Kompressorens form og kompakte størrelse gør den nem og enkel at montere i chassiset på alle vogntyper.

Den gennemgående akse tillader omløbsretning med eller mod uret, og for at opnå den maksimale fleksibilitet har kompresseren monteringspunkter på hver side.

Pakkeløsning

Leveres også som komplet unit til montering på siden af chassiset (pakke 5)

XK12 eller XK18?

Forskellen på XK12 og XK18 ligger i ydelsen.

Driftsområde: XK12: fra 1000 til 1600 omdr. pr. min.

XK18: fra 1000 til 1800 omdr. pr. min.

XK12 er designet til pulverprodukter med høj densitet og let flydeevne, såsom cement.

Ydelse ved 2 bar & 1600 omdr./min:

Op til 625 m³ i timen

Standard pakke

- Kompressor med monteringskit
- Komplet indsugningsæt med cyklonfilter
- Sikkerhedsventil
- Kontraventil med flangepakke
- Flangesæt

Ekstra udstyr

- Lyddæmper
- Mikrofilter
- Kardanflanger efter alle gängse normer

Driftsmuligheder

- Kardanaksel: Direkte træk fra køretøjets kraftudtag
- Hydraulik: Direkte monteret hydraulisk motor
- EL-motor: Samlet løsning på bundramme
- Forbrændingsmotor: Samlet løsning på bundramme

XK18 er en multifunktionskompressor, med høj ydeevne. Velegnet til en lang række pulverprodukter som f.eks. sand, flyveaske, plastik granulater osv.

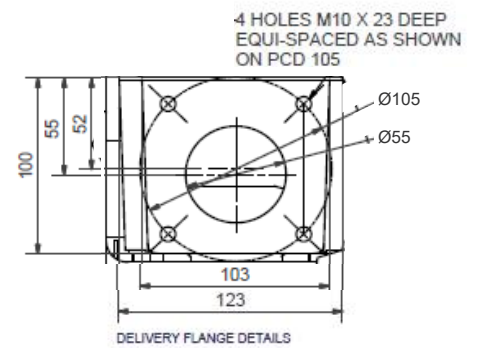
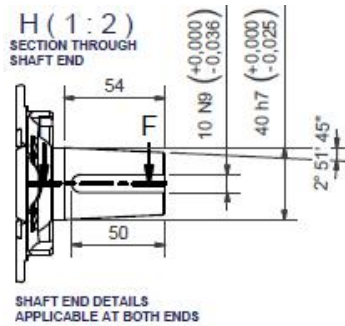
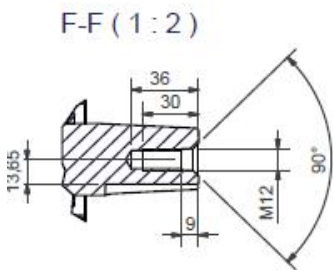
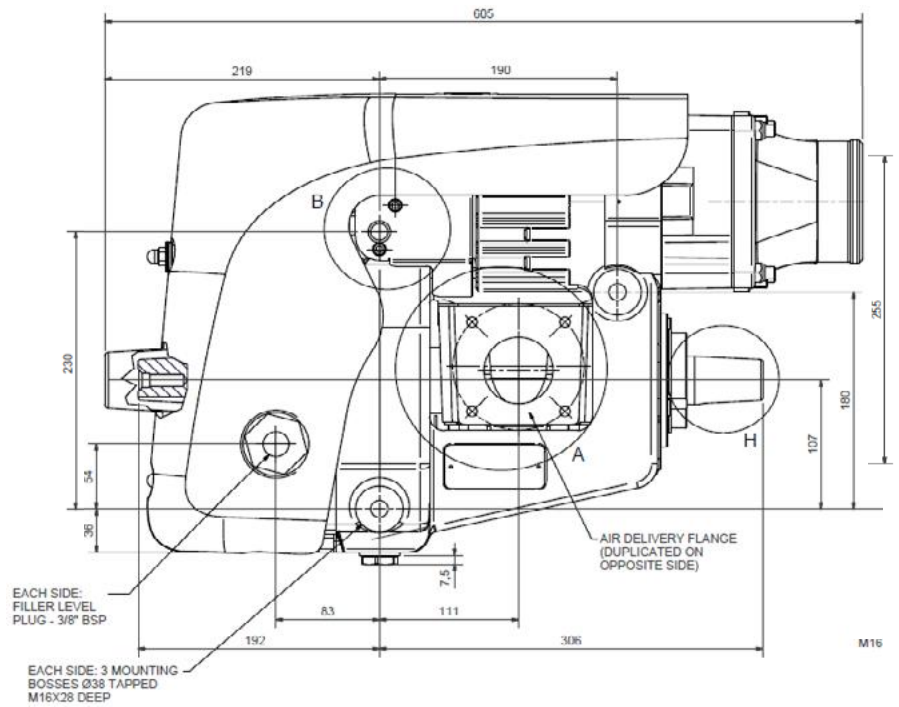
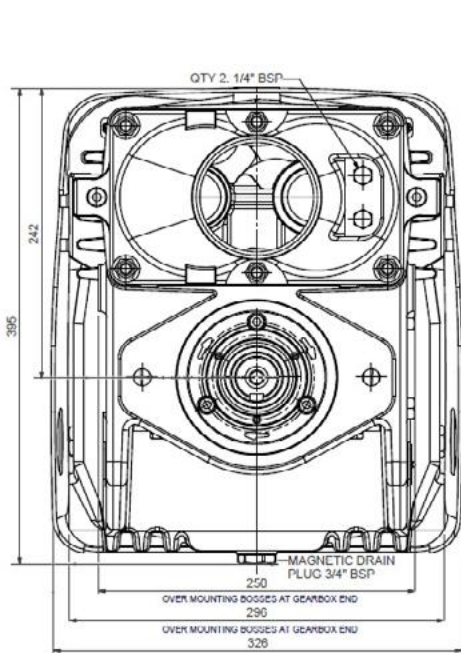
Ydelse ved 2 bar & 1800 omdr./min:

Op til 1.068 m³ i timen

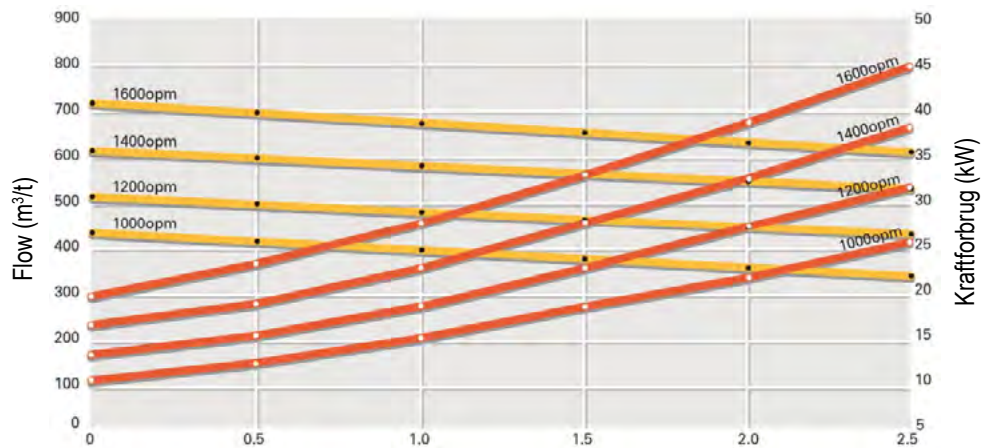
XK-serien

Pulvertransport

XK12



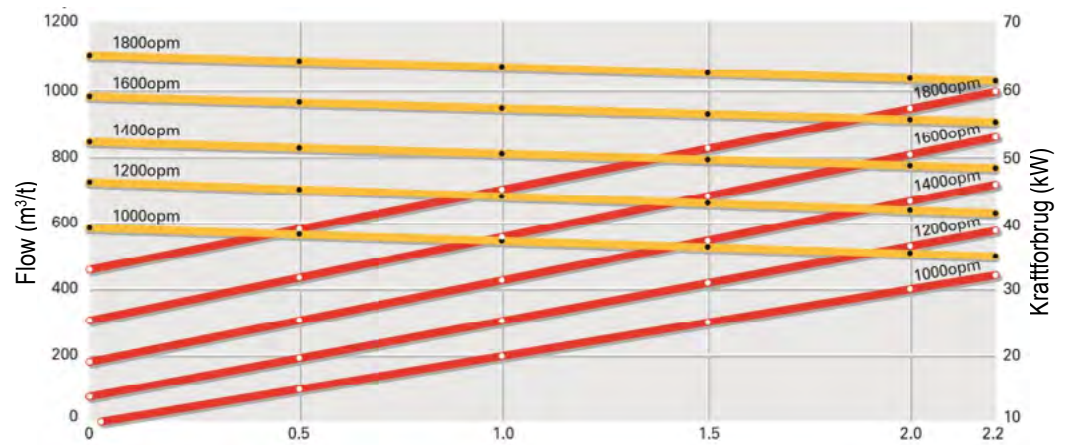
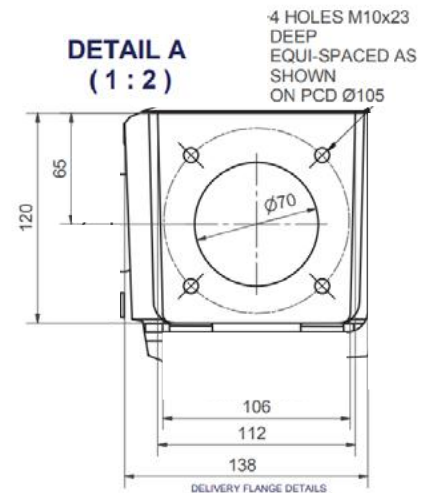
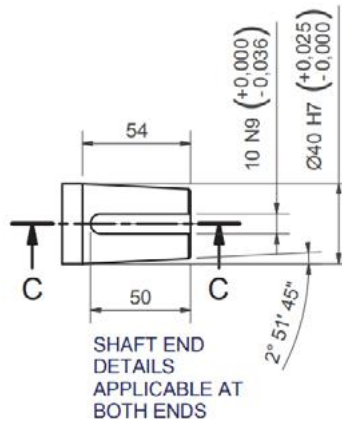
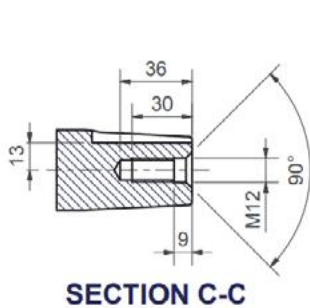
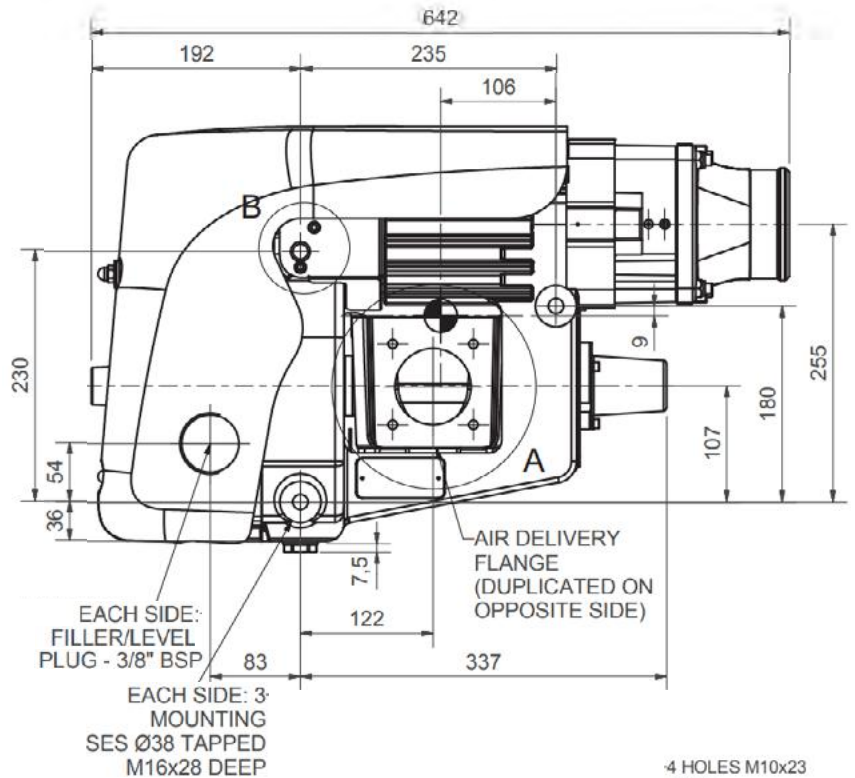
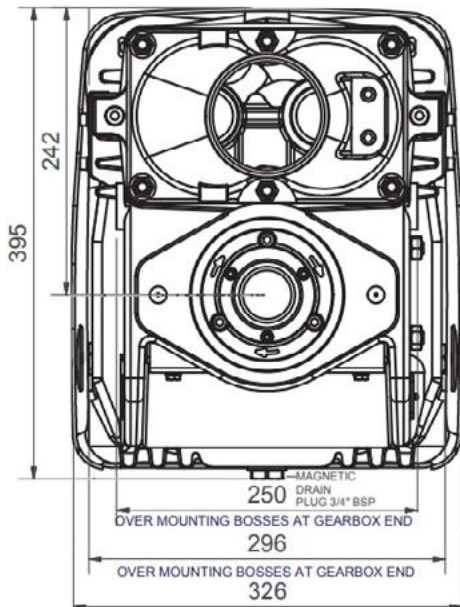
Vægt: 117 kg



XK-serien

Pulvertransport

XK18



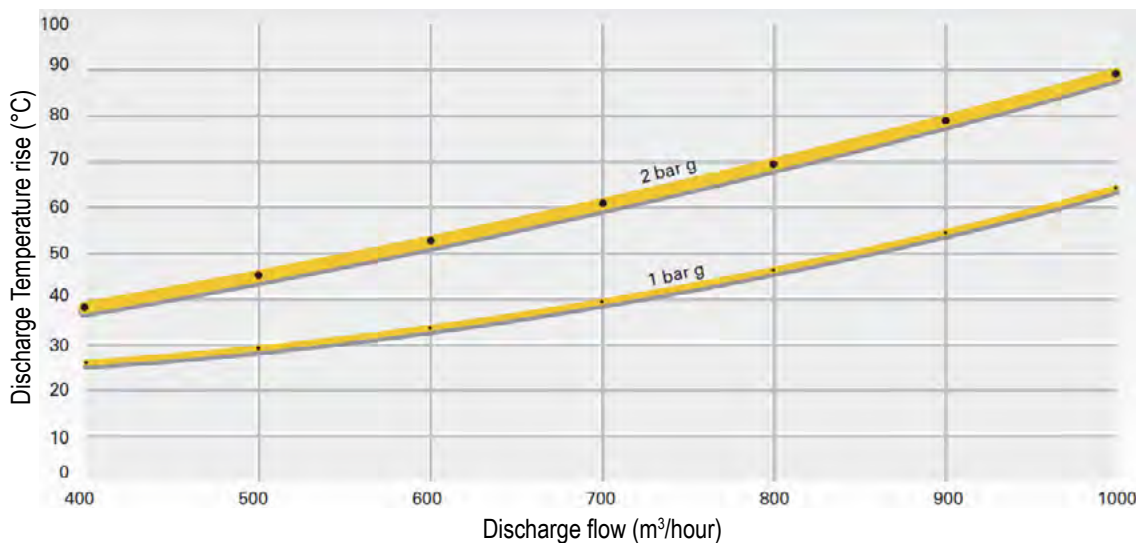
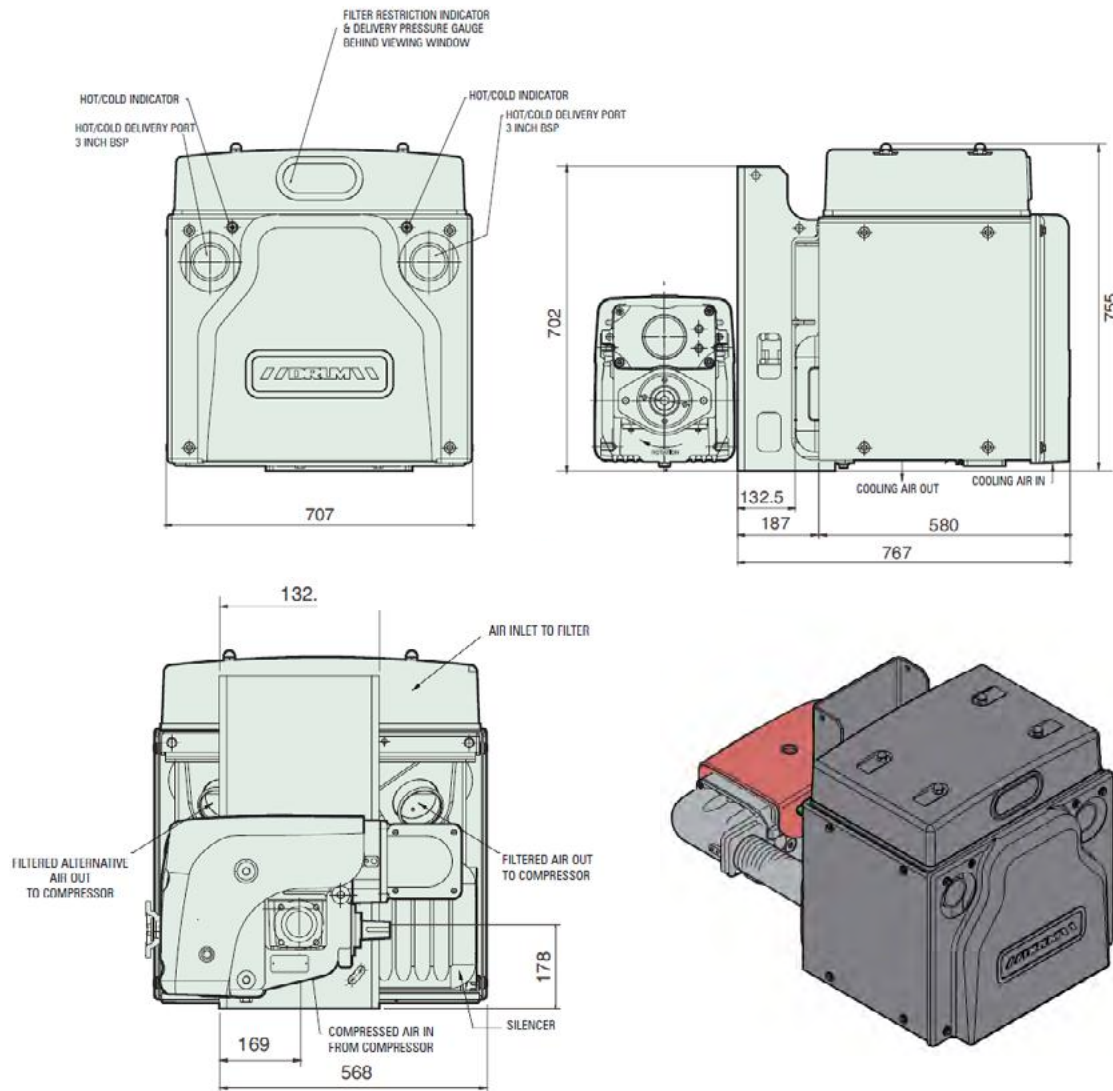
Vægt: 127 kg

Discharged flow measured in accordance with BS1042/ISO 5167-1/BS ISO TR 15377 and referred to standard ambient conditions

XK-serien

Pulvertransport

XK Pakke 5



TR20

Pulvertransport

TR20 er en oliefri skruekompressor, specielt udviklet til pulvertransport/tørgods og er designet til at håndtere alle produkter effektivt, pålideligt og stille.

Med de begrænsninger af plads, som lovgivningen og andre faktorer har pålagt, kan det være en udfordring at installere en kompressor med tilstrækkelig kapacitet på tre-akslede køretøjer og andre køretøjer med kort aksel afstand. TR20 er løsningen.



Kompakt

Højt flow

Lydsvag design

Lav vægt

Design

TR20 passer både til 6x2 og 6x4 chassis opbygning, og er desuden optimal hvor pladsen er begrænset. Som følge af kompressorens lave vægt, øges driftseffektiviteten ved at give plads til ekstra nyttelast.

Kompressorens design gør den velegnet til direkte træk med kardan aksel.

TR20 har utrolig lav drifts temperatur, hvilket gør den ideel til håndtering af produkter som ikke tåler høje temperaturer.

Montering

Kompressorens form og kompakte størrelse gør den nem at montere i chassiset på alle vogntyper. Det betyder, at omkostningerne kan minimeres ved anvendelse af direkte træk fra køretøjets kraftudtag.

Standard pakke

- Kompressor med monteringskit
- Komplet indsugningssæt med cyklonfilter
- Sikkerhedsventil
- Kontraventil med flangepakke
- Flangesæt

Ekstra udstyr

- Lyddæmper
- Mikrofilter
- Kardanflanger efter alle gängse normer

Driftsmuligheder

- Kardanaksel: Direkte træk fra køretøjets kraftudtag

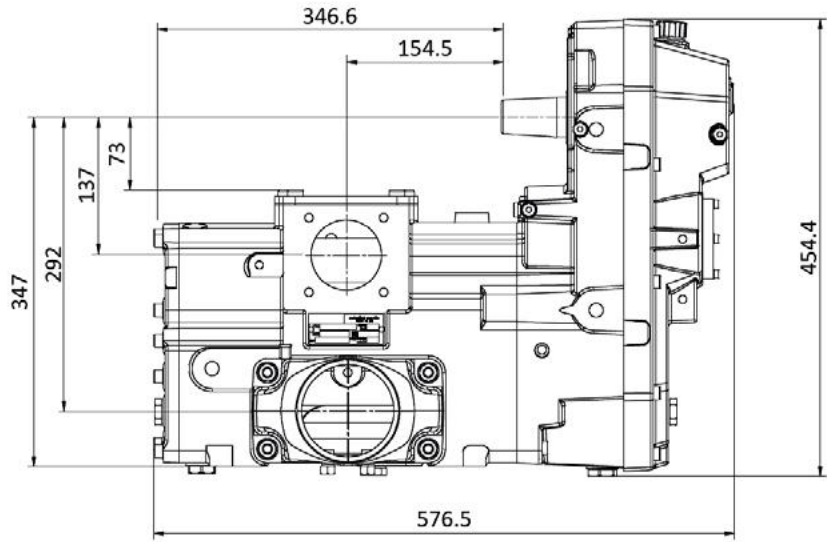
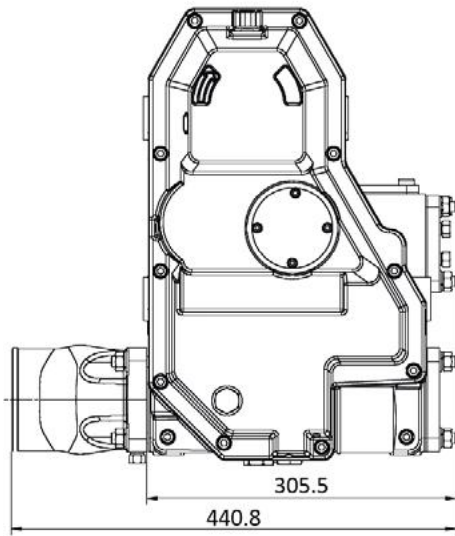
Ydelse ved 2,2 bar & 1650 omdr./min:

Op til 1.060 m³ i timen

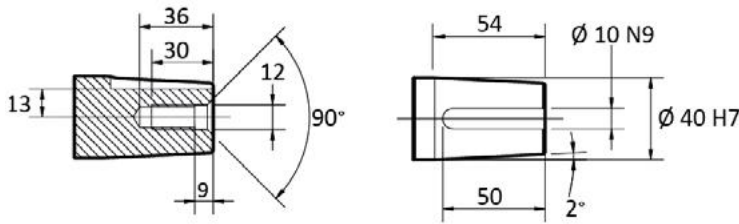
TR20

Pulvertransport

TR20

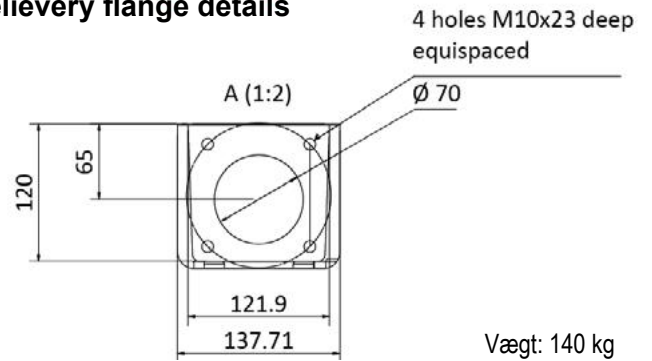


Shaft end details



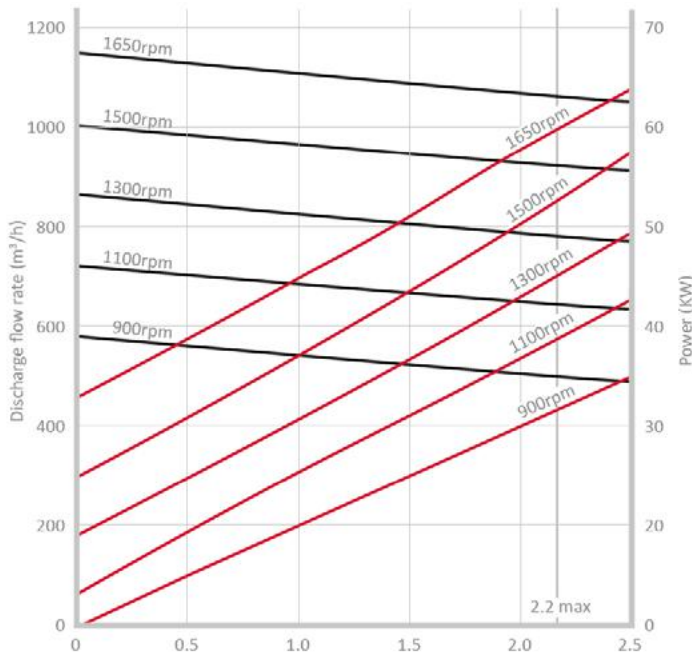
Weight TR 20: 140 kg
All dimensions in mm

Delivery flange details

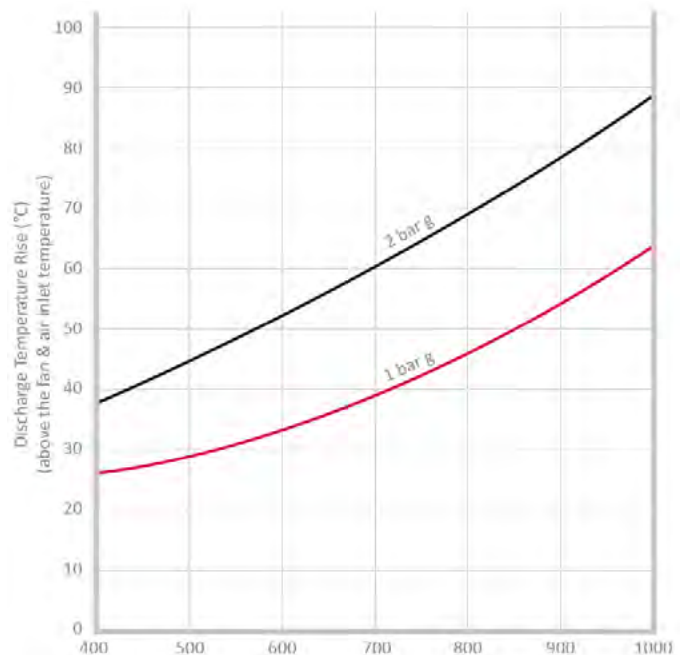


Vægt: 140 kg

Udblæsnings flow and input power



Luft køler, udblæsnings temperatur



RFW-serien

Slamsugning

RFW er en serie af vandkølede vakuumpumper særligt velegnet til slamsugning. Med RFW får du en serie af vakuumpumper som ydelsesmæssigt dækker bredt. Du kan således vælge præcis den vakuumpumpe som passer til dit behov, så du opnår den optimale drift og dermed sparer tid og omkostninger.

I tilfælde, hvor høj vakuum skal holdes i længere tid, og der er krav til lav afblæsningstemperatur, kan RFW200 og RFW260 leveres i en "Air-Injected" udgave.



Kompakt

Støjsvag

Kraftig ydeevne

ATEX

Design

RFW fås i fire størrelser, som dækker fra 720 m³ til 1600 m³ i timen. Den integrerede olietank og vandkølingen resulterer i en reduceret maskintemperatur og maksimerer olieseparationen. RFW-serien er også tilgængelig med ATEX temperaturklasse T2-certificering til brug i visse kontrollerede miljøer.

Muligheden for en "Air-injected" maskine giver kontinuerligt højt vakuum og lavere afgangstemperaturer, ideelt i områder med høje omgivelsestemperaturer.

Tilbehør

RFW kan leveres med specialdesignet tilbehør som både supplerer og fuldender hele installationen. Dette inkluderer sugefiltre, vakuum ventiler, olieseperatorer, overtryksventiler, kontraventiler, "reverse flow" ventiler og vandkølere.

Standard pakke

- Kompressor med monteringsfødder

Tilbehør

- Lyddæmper
- Kardanflanger efter alle gængse normer
- Sugefiltre
- Vakuum ventiler
- Olieseperator
- Overtryksventiler
- Kontraventiler
- "Reverse flow" ventiler
- Vandkøler

Driftsmuligheder

- Kardanaksel: Direkte træk fra køretøjets kraftudtag
- Hydraulik: Direkte monteret hydraulisk motor
- EL-motor: Samlet løsning på bundramme
- Forbrændingsmotor: Samlet løsning på bundramme

RFW120, 150, 200 eller 260?

RFW 120

Op til 720 m³ i timen

RFW 200

Op til 1.240 m³ i timen

RFW 150

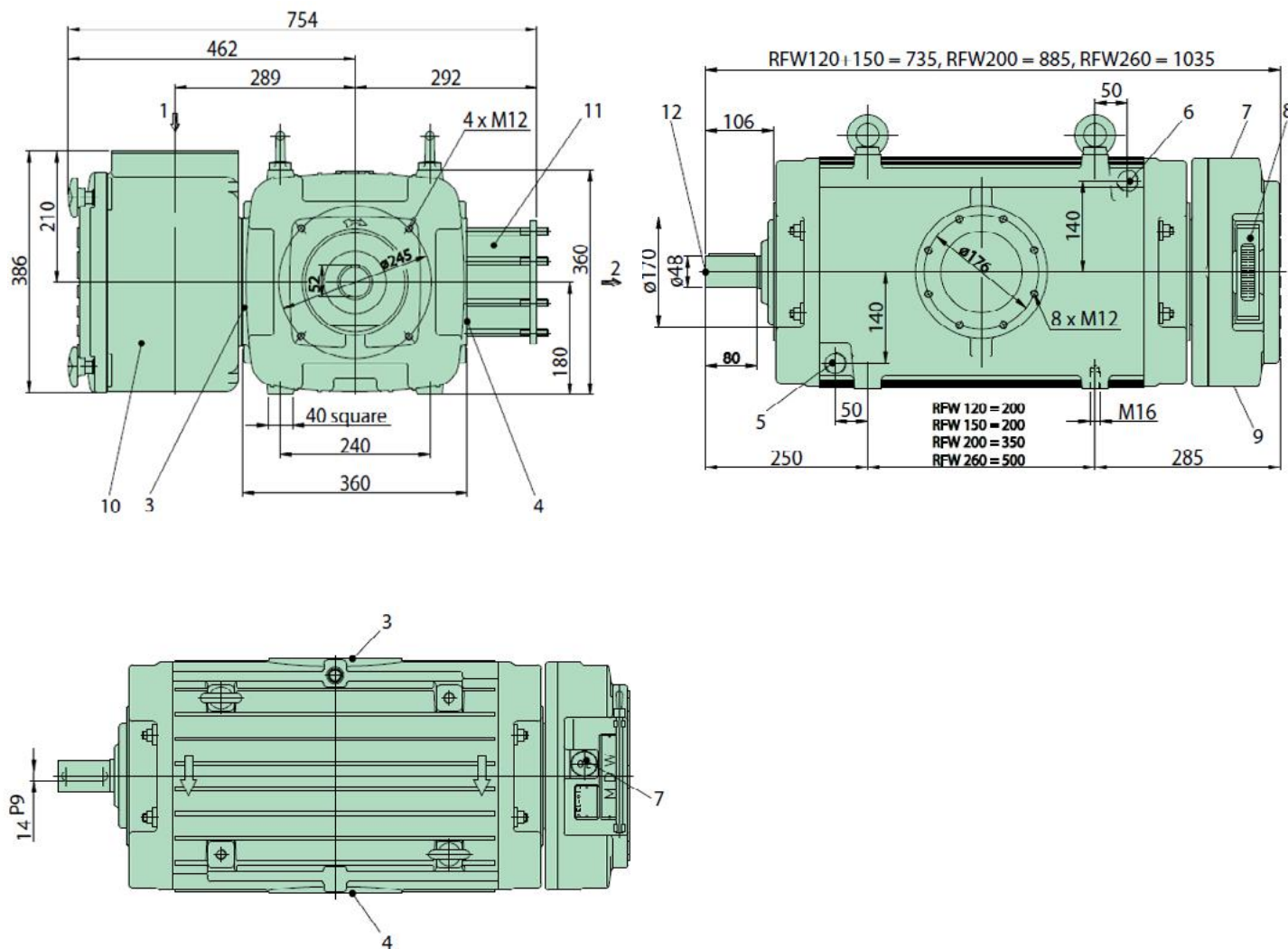
Op til 860 m³ i timen

RFW 260

Op til 1.600 m³ i timen

RFW-serien

Slamsugning



HYDRAPAK HK3

Oliekøler

Letvægts "alt i en" oliekoeler i top kvalitet. I HK3 kombineres olietank og oliefilter samt alt det kontrol- og sikkerhedsudstyr som kræves i et hydraulisk system. Den er yderst velegnet hvor pladsen er træng og du ønsker at undgå en stor og tung olietank.

Hydrapak cirkulerer og nedkøler olien så du kan nøjes med oliekoelerens integrerede oliebeholder på 11 liter. Benyttes ofte i forbindelse med lamelkompressorer (F.eks. GD150 eller GD175), skruekompressorer (f.eks. XK 12 eller XK 18) eller walking floor.



Pladsbesparende

Større nyttelast

Lave driftsomkostninger

Lav vægt

Design

HK3's super optimerede design, giver ikke bare flere forskellige monteringsmuligheder. Selv når oliekoeleren er fyldt med 11 liter olie, er den signifikant lettere end de olietanke på 150-300 liter som oliekoeleren erstatter. Det frigiver vægt til større payloads og større effektivitet, og derad reducerede driftsomkostninger. Og når det er tid til olieskift, skal der kun skiftes 11 liter olie.

Oliekoeleren er med hydraulisk trukket blæsemotor (kræver ikke EL) og har desuden integreret sikkerhedsventil, oliefilter og skueglas for kontrol af olie.

Montering

Den lette og designoptimerede oliekoeler, kan monteres enten bag førehuset eller på chassisrammen. Oliekoeleren er markant mindre end de traditionelle, 200-300 liters olietanke, hvilket betyder at oliekoeleren kan monteres stort set alle steder på chassisrammen.

Anvendelsesmuligheder

Hydrauliske anlæg til: Kompressorer, pumper, walking floor trailere og iøvrigt alle steder hvor der er behov for afkøling af hydraulik olie.

Hydrapak kan ikke anvendes i forbindelse med hydrauliske cylindre

Standard pakke

- Oliekoeler

Tryk/flow?

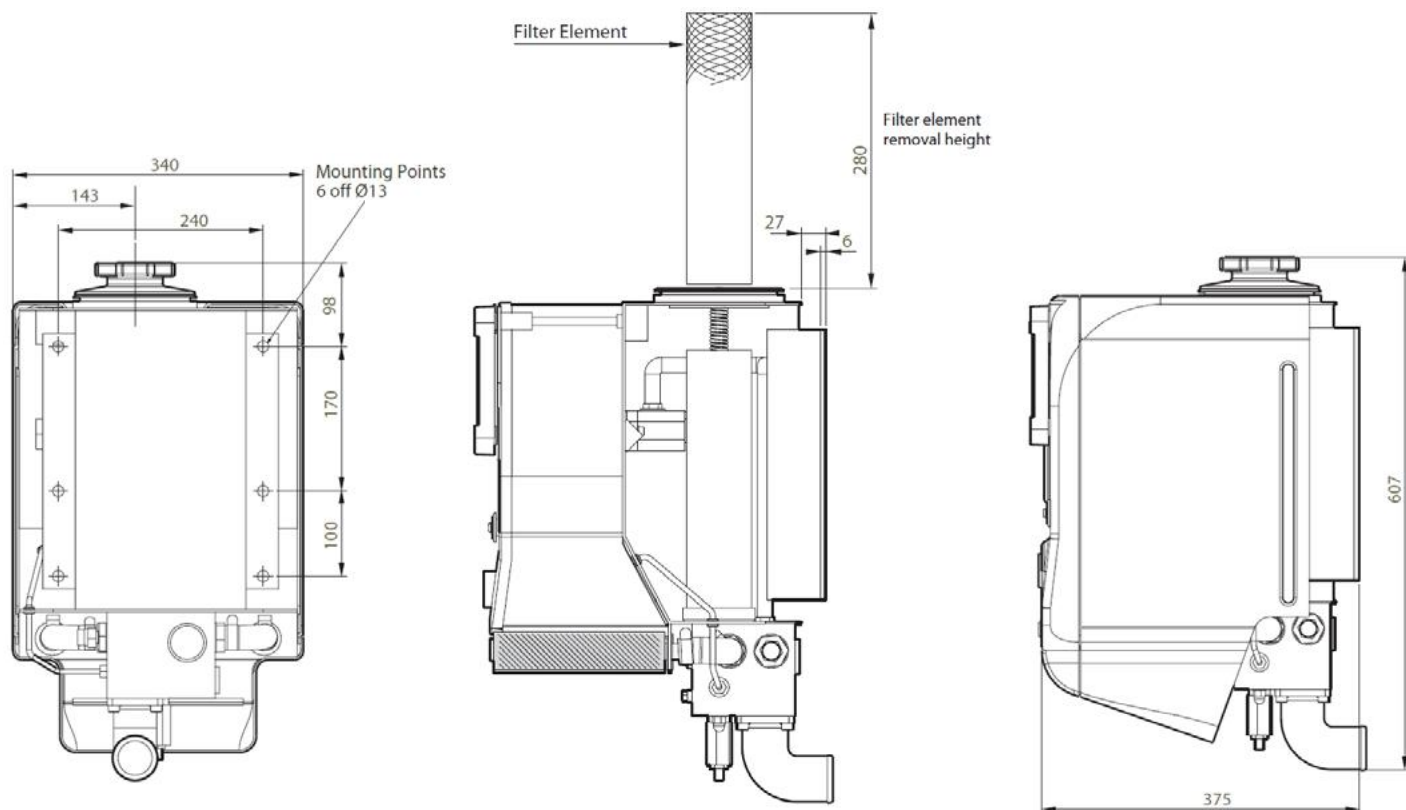
Hydrapak HK3 leveres i følgende kombinationer:

Type	Tryk	Ydelse
HK3-HP-H	Høj - 300 bar	Høj - 140 l/min
HK3-HP-M	Høj - 300 bar	Lav - 100 l/min
HK3-STD-H	Lav - 200 bar	Høj - 140 l/min
HK3-STD-M	Lav - 200 bar	Lav - 100 l/min

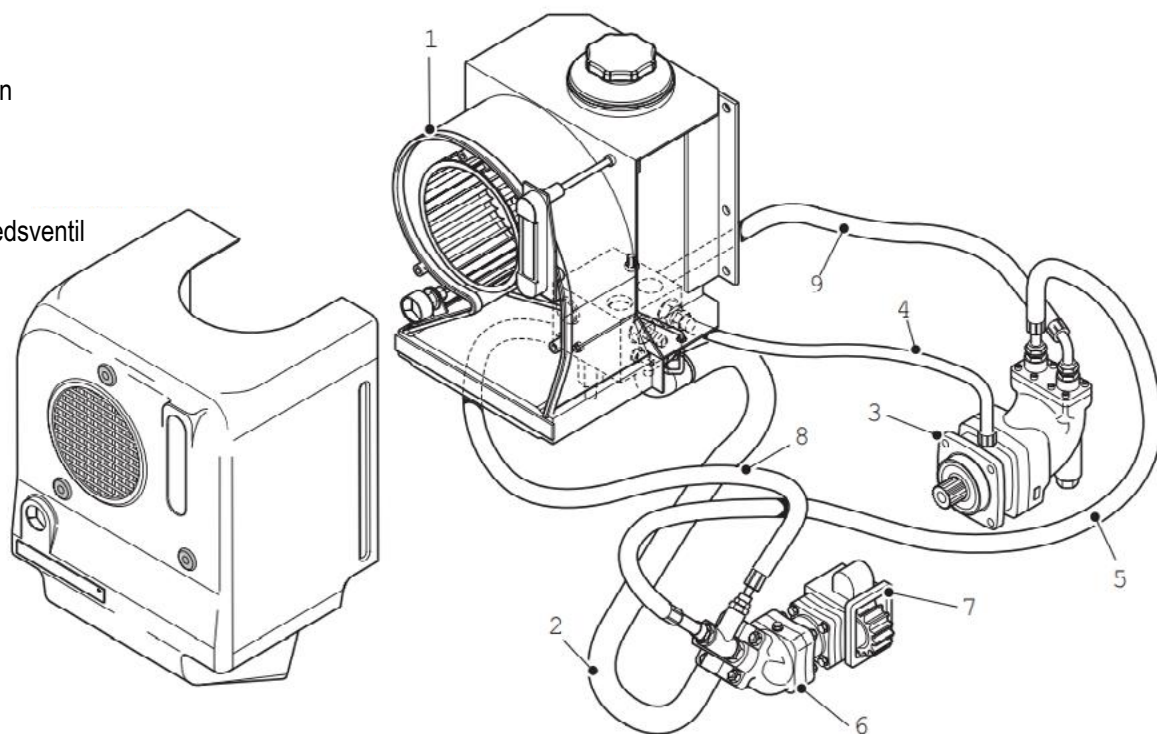
HYDRAPAK HK3

Oliekøler

HK3



1. Hydrapak
2. Sugslange til pumpe
3. Hydraulik motor
4. Hydraulik motor - dræn
5. Trykslange til motor
6. Hydraulik pumpe
7. Kraftudtag
8. Trykslange til sikkerhedsventil
9. Returslange



Vægt uden olie: 17 kg

Fontenay A/S

Er en handels- og agenturvirksomhed med speciale i komponenter og udstyr til håndtering, transport og opbevaring af produkter og materialer i industrien.

Fontenay A/S er etableret i 1992. Vi har gennem årene udbygget både vores produktprogram og vores viden om produkterne og deres anvendelse, således at vi idag leverer løsninger, der både teknisk og økonomisk er optimale i den givne situation. Vi er en kompetent og seriøs samarbejdspartner både som leverandør og rådgiver. Fontenay A/S arbejder miljøbevidst og vælger kun produkter, der giver den højeste grad af sikkerhed for såvel personer som miljø. Derfor ligger vores produkters kvalitet og ydeevne i front på markedet.

Vi er en del af TESS Danmark. Sammen forsyner vi hele Danmark med industrislanger i alle størrelser, til alle brancher og til transport af alle medier. Med norske TESS AS i ryggen, er vi en del af en større koncern med mere end 1.300 medarbejdere og 140 afdelinger fordelt over hele verden. Du får sikkerhed, solid erfaring, kvalitet og adgang til et STORT varelager.



Fontenay A/S
www.fontenay.dk

Mandal Allé 2
5500 Middelfart

Telefon: +45 7591 4955
Email: info@fontenay.dk